



CAMAL ALUMÍNIO

CANTONEIRAS

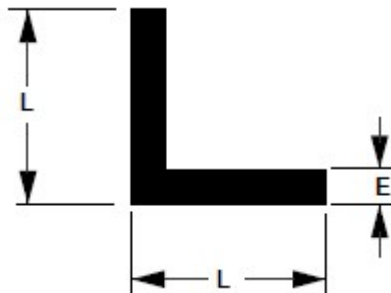
PERFIL “U”

TUBOS

VERGALHÃO

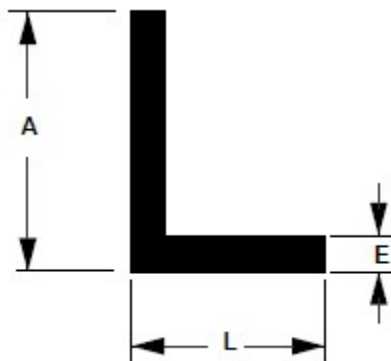
BARRA CHATA

CANTONEIRAS DE ABAS IGUAIS



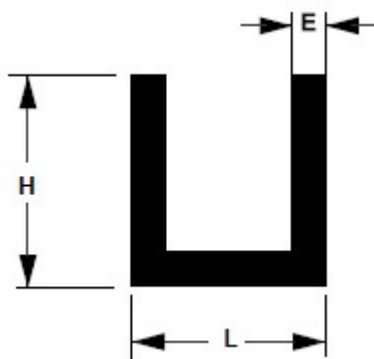
| CÓDIGO PERFIL | PESO LINEAR (KG/M) | L (MM) | E (ESPESSURA) |
|----------------------|---------------------------|---------------|----------------------|
| CT-001 | 0,100 | 12,70 | 1,60 |
| CT-005 | 0,130 | 15,90 | 1,60 |
| CT-007 | 0,150 | 19,05 | 1,60 |
| CT-010 | 0,300 | 19,05 | 3,20 |
| CT-012 | 0,350 | 22,20 | 3,20 |
| CT-015 | 0,160 | 25,40 | 1,20 |
| CT-016 | 0,210 | 25,40 | 1,60 |
| CT-019 | 0,410 | 25,40 | 3,20 |
| CT-022 | 0,522 | 31,75 | 3,20 |
| CT-023 | 0,757 | 31,75 | 4,75 |
| CT-047 | 0,317 | 38,10 | 1,57 |
| CT-026 | 0,629 | 38,10 | 3,20 |
| CT-027 | 0,921 | 38,10 | 4,75 |
| CT-031 | 0,539 | 50,80 | 2,00 |
| CT-032 | 0,850 | 50,80 | 3,20 |
| CT-033 | 1,240 | 50,80 | 4,75 |
| CT-034 | 1,620 | 50,80 | 6,35 |
| CT-035 | 1,065 | 63,50 | 3,20 |
| CT-036 | 2,075 | 63,50 | 6,35 |

CANTONEIRAS DE ABAS DESIGUAIS



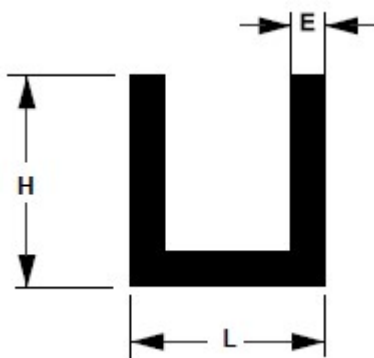
| CÓDIGO PERFIL | PESO LINEAR (KG/M) | A (MM) | L (MM) | E (ESPESSURA) |
|----------------------|---------------------------|---------------|---------------|----------------------|
| CT-011 | 0,210 | 30,00 | 20,00 | 1,60 |
| CT-213 | 0,521 | 38,10 | 25,40 | 3,20 |
| CT-217 | 0,628 | 50,80 | 25,40 | 3,20 |

PERFIS "U" ABAS IGUAIS



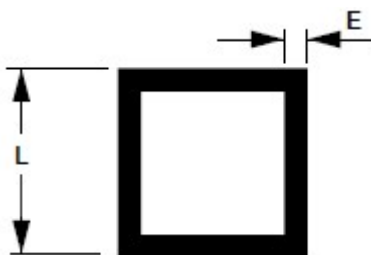
| CÓDIGO PERFIL | PESO LINEAR (KG/M) | H = L (MM) | E (ESPESSURA) |
|----------------------|---------------------------|-------------------|----------------------|
| PU-001 | 0,108 | 9,50 | 1,60 |
| PU-002 | 0,151 | 12,70 | 1,60 |
| PU-306 | 0,274 | 12,70 | 3,20 |
| PU-004 | 0,192 | 15,90 | 1,60 |

PERFIS “U” ABAS DESIGUAIS



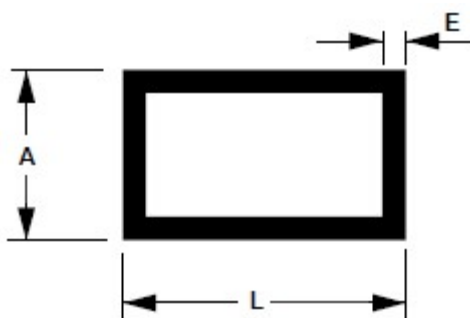
| CÓDIGO PERFIL | PESO LINEAR (KG/M) | L (MM) | H (MM) | E (ESPESSURA) |
|----------------------|---------------------------|---------------|---------------|----------------------|
| PU-303 | 0,137 | 9,50 | 12,70 | 1,60 |
| PU-316 | 0,268 | 15,00 | 25,00 | 1,60 |
| PU-223 | 0,813 | 50,80 | 25,40 | 3,15 |
| PU-369 | 0,388 | 29,00 | 35,00 | 1,50 |

TUBOS QUADRADOS



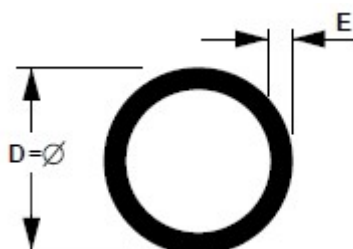
| CÓDIGO PERFIL | PESO LINEAR (KG/M) | L (MM) | E (ESPESSURA) |
|----------------------|---------------------------|---------------|----------------------|
| TQ-002 | 0,200 | 12,70 | 1,65 |
| TQ-003 | 0,233 | 15,90 | 1,50 |
| TQ-006 | 0,284 | 19,05 | 1,50 |
| TQ-009 | 0,314 | 25,40 | 1,20 |
| TQ-012 | 0,491 | 31,75 | 1,50 |
| TQ-014 | 0,595 | 38,10 | 1,50 |
| TQ-017 | 1,055 | 50,80 | 2,00 |
| TQ-065 | 1,525 | 80,00 | 1,80 |
| TQ-034 | 2,686 | 101,60 | 2,50 |

TUBOS RETANGULARES



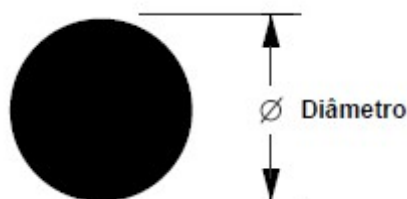
| CÓDIGO PERFIL | PESO LINEAR (KG/M) | A (MM) | L (MM) | E (ESPESSURA) |
|--------------------------|-------------------------------|---------------|---------------|--------------------------|
| TG-004 | 0,492 | 12,70 | 50,80 | 1,60 |
| TG-001 | 0,310 | 12,70 | 25,40 | 1,65 |
| TG-002 | 0,497 | 20,00 | 30,00 | 2,00 |
| DS-193 | 0,479 | 25,40 | 50,80 | 1,20 |
| TG-007 | 0,782 | 25,40 | 50,80 | 2,00 |
| TG-026 | 0,875 | 38,10 | 60,30 | 1,70 |
| TG-014 | 1,195 | 38,10 | 76,20 | 2,00 |
| TG-018 | 1,754 | 38,10 | 101,60 | 2,40 |
| TG-024 | 3,181 | 38,10 | 152,40 | 3,20 |
| TG-019A | 2,418 | 50,80 | 101,60 | 3,05 |
| TG-041 | 3,206 | 50,80 | 152,40 | 3,00 |
| 74-001 | 0,401 | 25,40 | 50,80 | 1,00 |
| 74-023 | 0,842 | 25,40 | 76,20 | 1,58 |
| TG-008 | 0,920 | 38,10 | 50,80 | 2,00 |
| TG-019 | 1,608 | 50,80 | 101,60 | 2,00 |

TUBOS REDONDOS



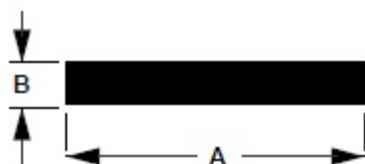
| CÓDIGO PERFIL | PESO LINEAR (KG/M) | D (MM) | E (ESPESSURA) |
|----------------------|---------------------------|---------------|----------------------|
| TR-002 | 0,108 | 9,52 | 1,58 |
| TR-005 | 0,150 | 12,70 | 1,58 |
| TR-014 | 0,192 | 15,88 | 1,58 |
| TR-020 | 0,234 | 19,05 | 1,58 |
| TR-040 | 0,320 | 25,40 | 1,58 |
| TR-070 | 0,467 | 38,10 | 1,50 |
| TR-099 | 1,285 | 50,80 | 3,18 |
| TI-101 | 0,807 | 76,20 | 1,27 |
| TR-159 | 1,084 | 101,60 | 1,27 |

VERGALHÃO REDONDO



| CÓDIGO PERFIL | PESO LINEAR (KG/M) | D (MM) |
|----------------------|---------------------------|---------------|
| VR-002 | 0,086 | 6,35 |

BARRA CHATA (RETANGULARES)



| CÓDIGO PERFIL | PESO LINEAR (KG/M) | A (MM) | B (MM) |
|----------------------|-------------------------------|---------------|---------------|
| BC-002 | 0,109 | 12,70 | 3,18 |
| BC-003 | 0,163 | 12,70 | 4,76 |
| BC-004 | 0,217 | 12,70 | 6,35 |
| BC-009 | 0,204 | 15,88 | 4,76 |
| BC-010 | 0,272 | 15,88 | 6,35 |
| BC-008 | 0,136 | 15,88 | 3,17 |
| BC-015 | 0,164 | 19,05 | 3,18 |
| BC-016 | 0,245 | 19,05 | 4,76 |
| BC-017 | 0,326 | 19,05 | 6,35 |
| BC-025 | 0,218 | 25,40 | 3,17 |
| BC-026 | 0,326 | 25,40 | 4,76 |
| BC-029 | 0,655 | 25,40 | 9,52 |
| BC-036 | 0,273 | 31,75 | 3,18 |
| BC-037 | 0,408 | 31,75 | 4,76 |
| BC-038 | 0,544 | 31,75 | 6,35 |
| BC-050 | 0,327 | 38,10 | 3,18 |
| BC-051 | 0,490 | 38,10 | 4,76 |
| BC-052 | 0,653 | 38,10 | 6,35 |
| BC-060 | 0,437 | 50,80 | 3,18 |
| BC-061 | 0,653 | 50,80 | 4,76 |
| BC-062 | 0,870 | 50,80 | 6,35 |
| BC-072 | 0,654 | 76,20 | 3,18 |