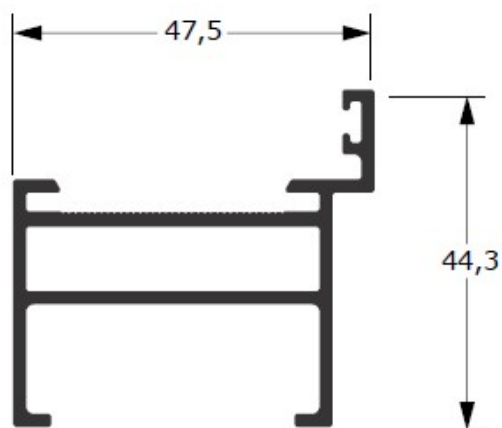




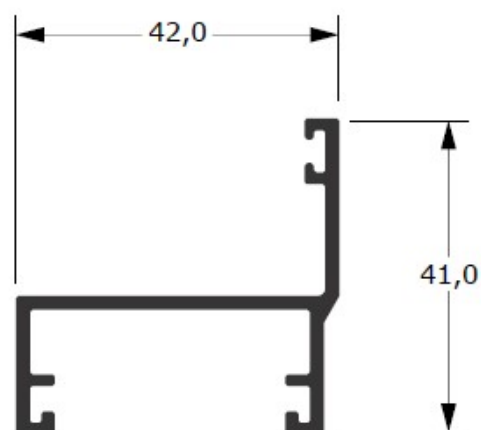
CAMAL ALUMÍNIO |||

LINHA 42
VENEZIANA ORIENTÁVEL



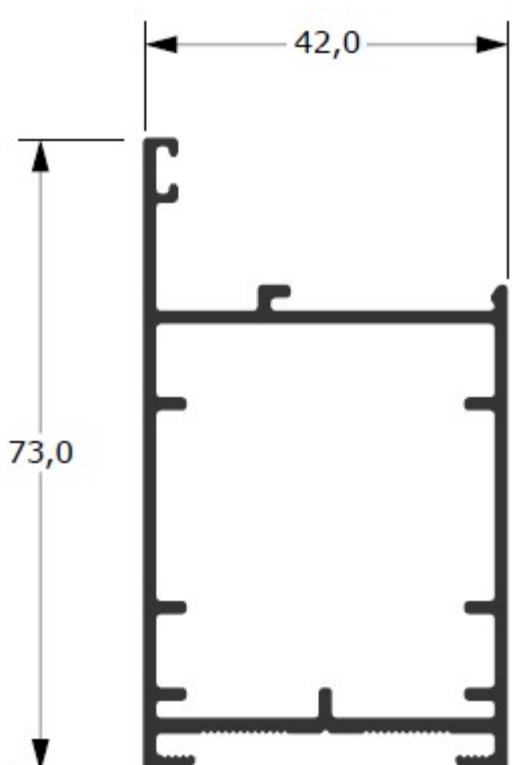
42-012

0,855 kg/m



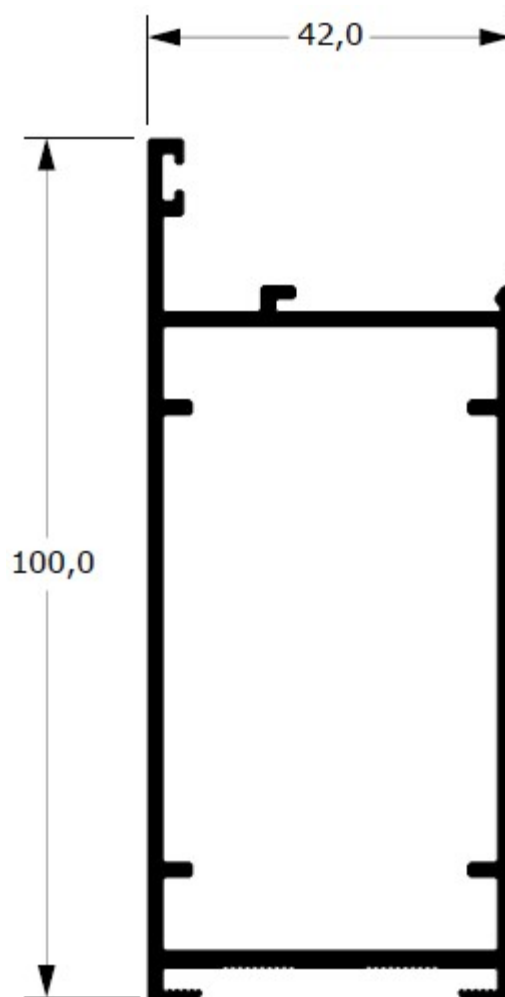
42-042

0,570 kg/m



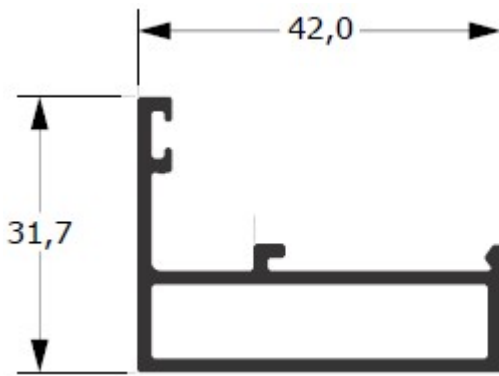
42-035

1,044 kg/m



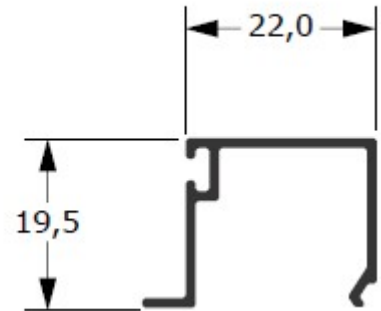
42-032

1,373 kg/m



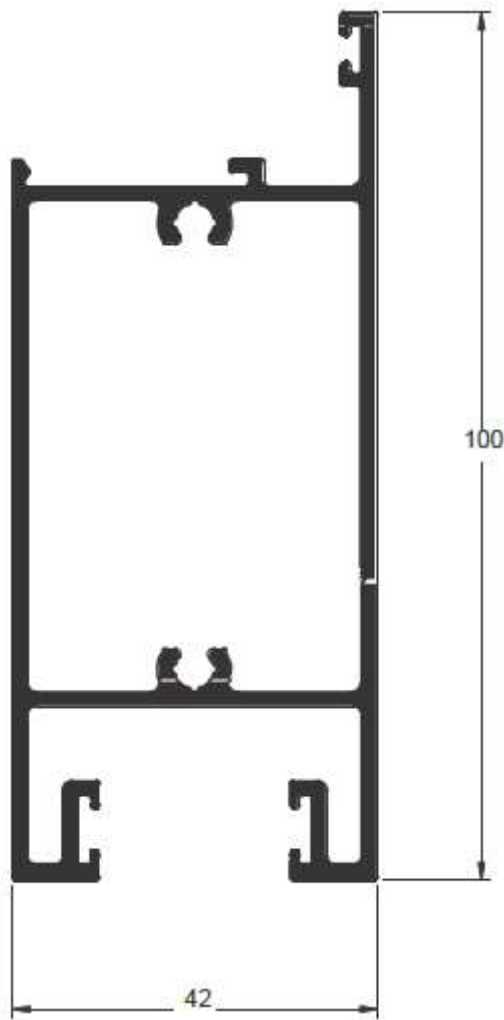
42-023

0,587 kg/m



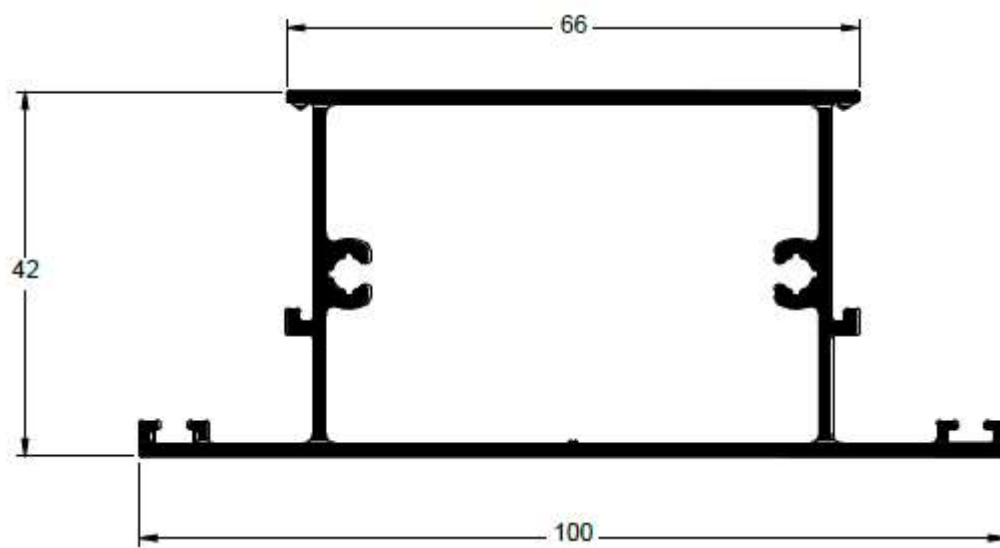
BG-037

0,209 kg/m



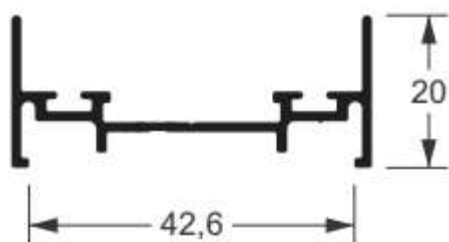
42-006

1,578 kg/m



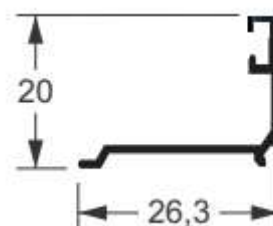
42-007

1,212 kg/m



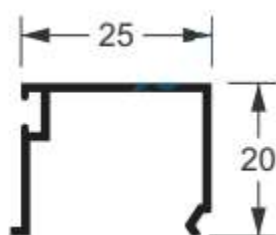
42-008

0,398 kg/m



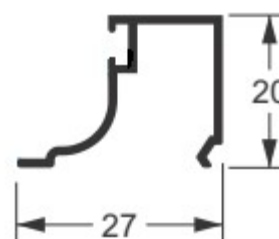
BG-036

0,228 kg/m



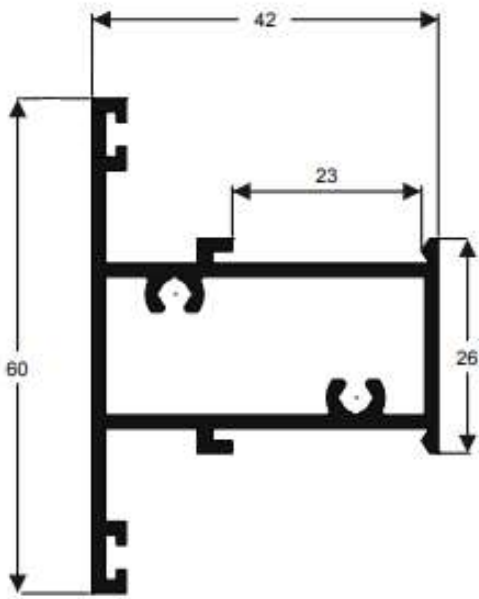
BG-021

0,228 kg/m

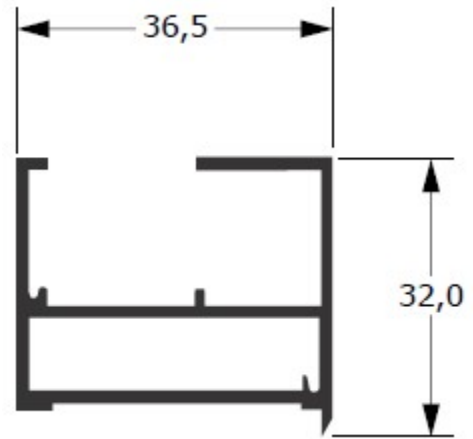


BG-023

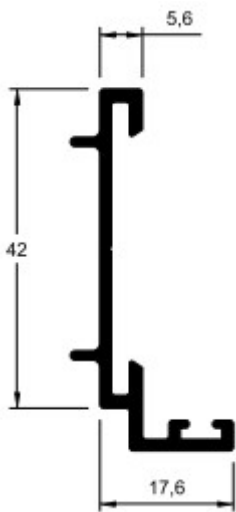
0,217 kg/m



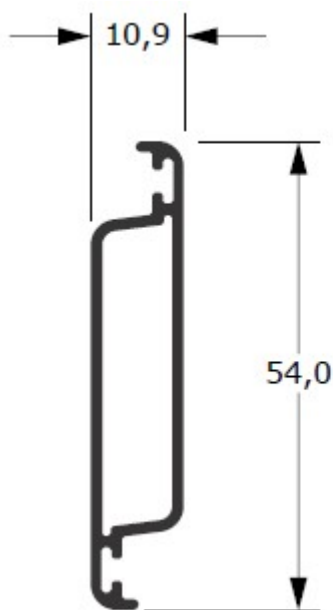
42-025
0,497 kg/m



78-519
0,608 kg/m

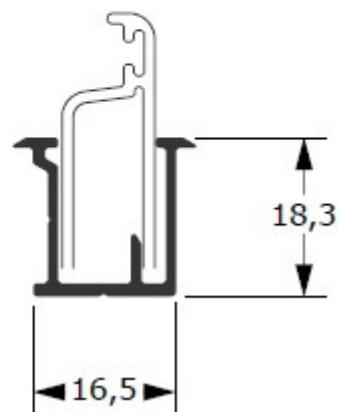


42-014
0,361 kg/m



78-518

0,399 kg/m



39-588

0,217 kg/m

