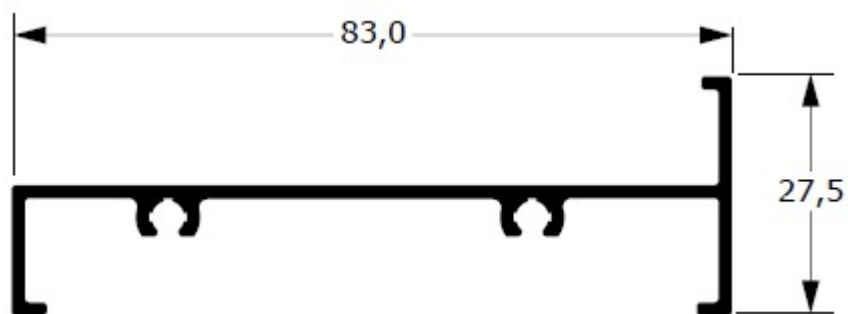




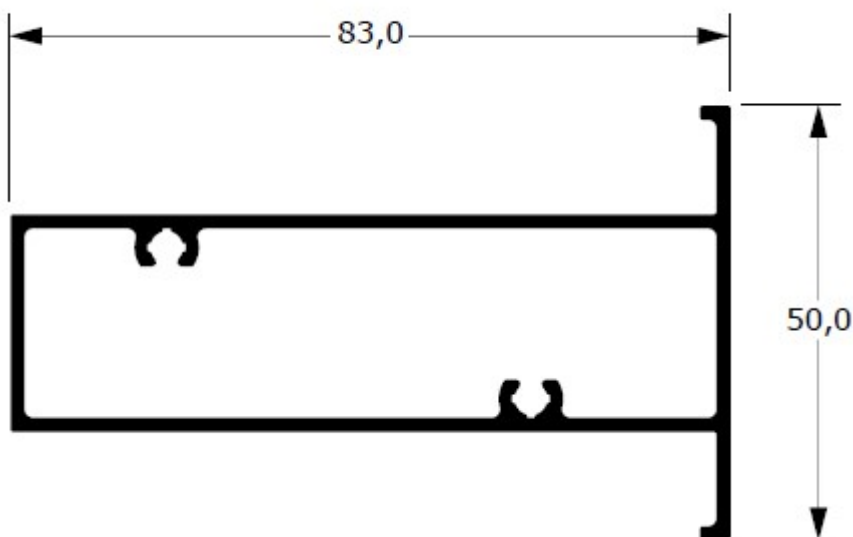
**CAMAL ALUMÍNIO** |||

**LINHA 30**



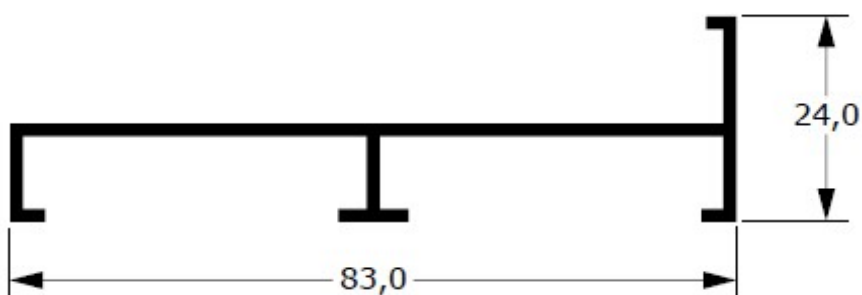
**30-068**

0,633 kg/m



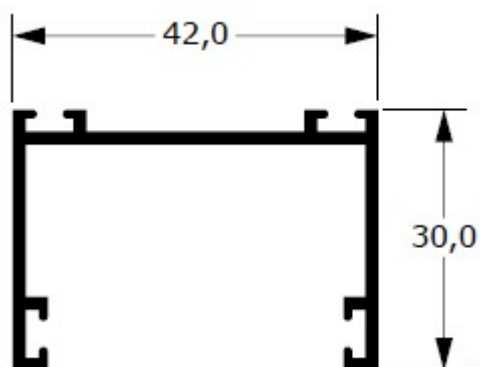
**30-067**

1,134 kg/m



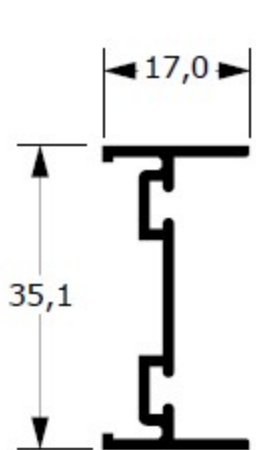
**30-089**

0,564 kg/m

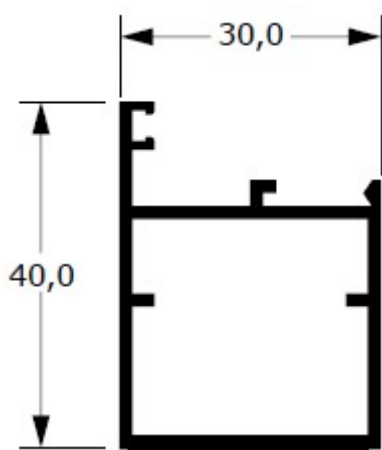


**U-659**

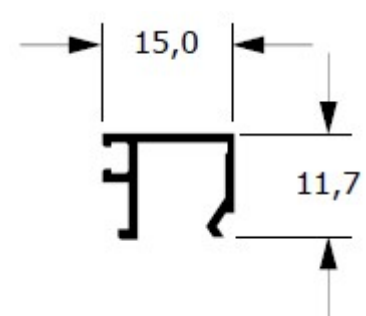
0,490 kg/m



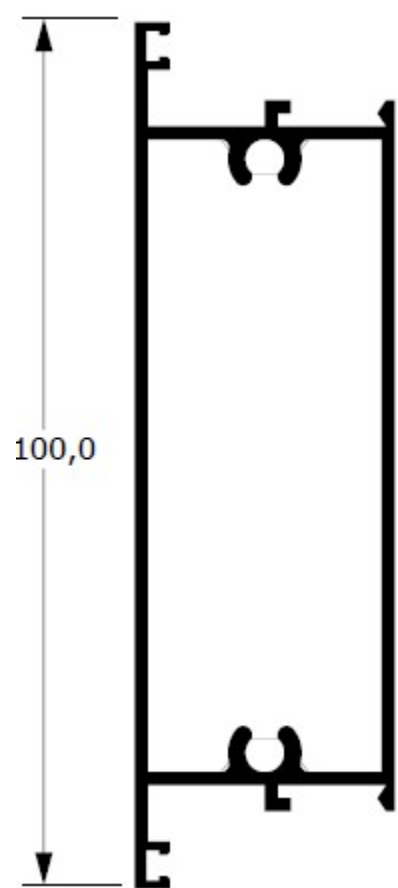
**30-019**  
0,273 kg/m



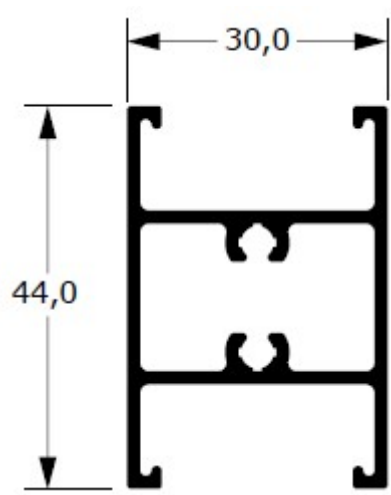
**30-003**  
0,486 kg/m



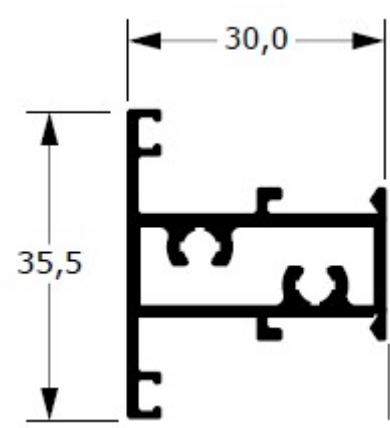
**BG-010**  
0,118 kg/m



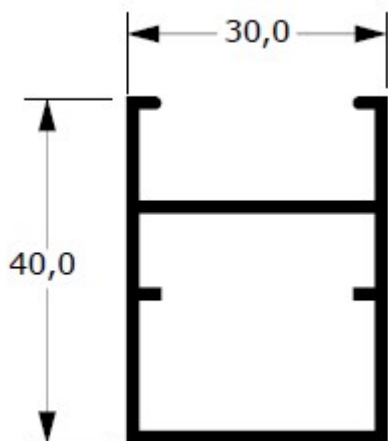
**30-030**  
1,152 kg/m



**30-079**  
0,734 kg/m

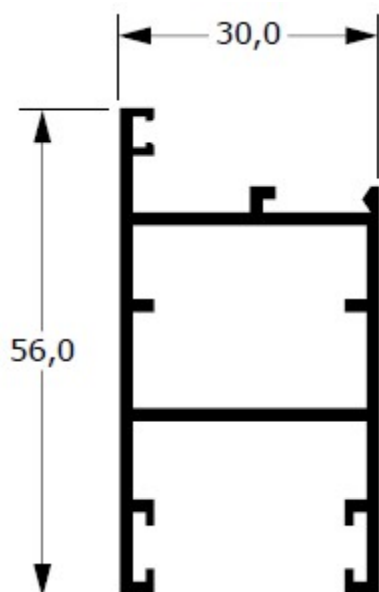


**30-036**  
0,602 kg/m



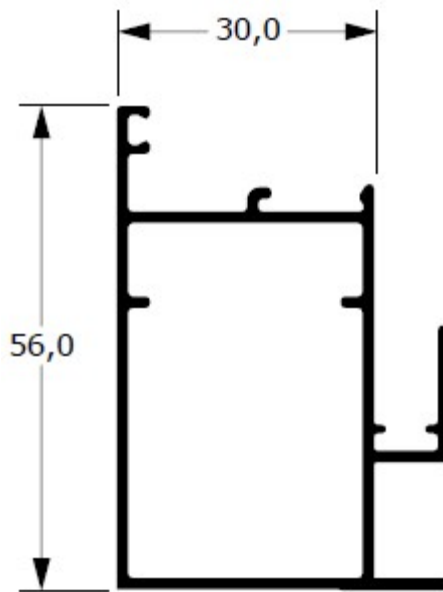
**30-081**

0,584 kg/m



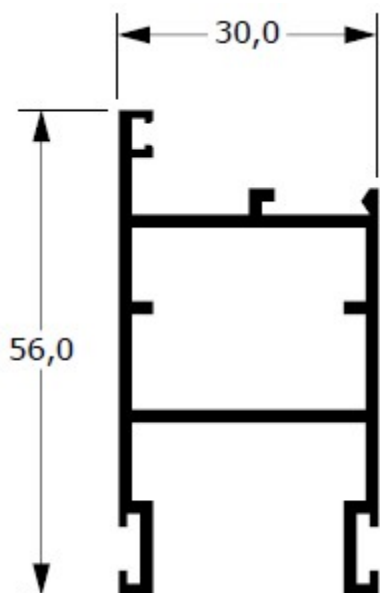
**30-009**

0,479 kg/m



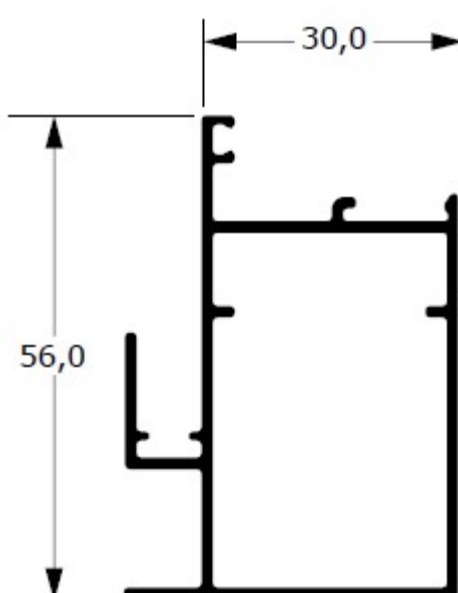
**30-011**

0,721 kg/m



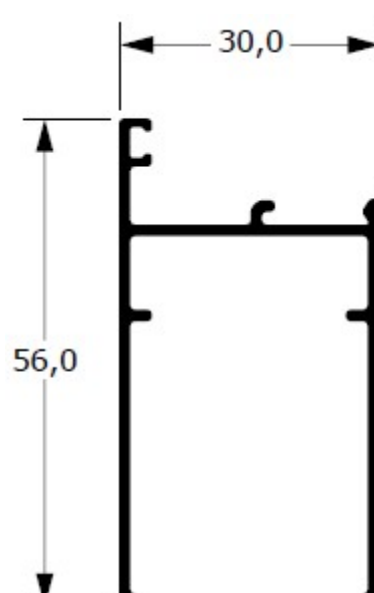
**30-010**

0,746 kg/m



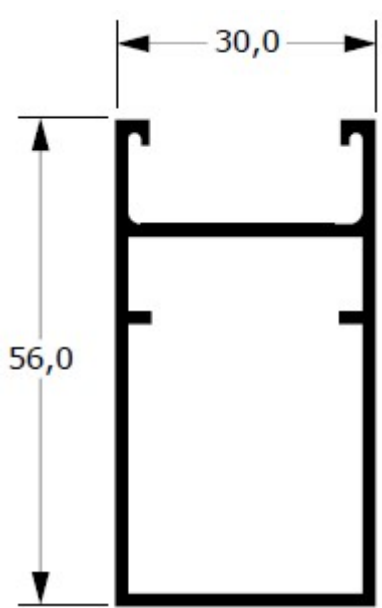
**30-012**

0,721 kg/m

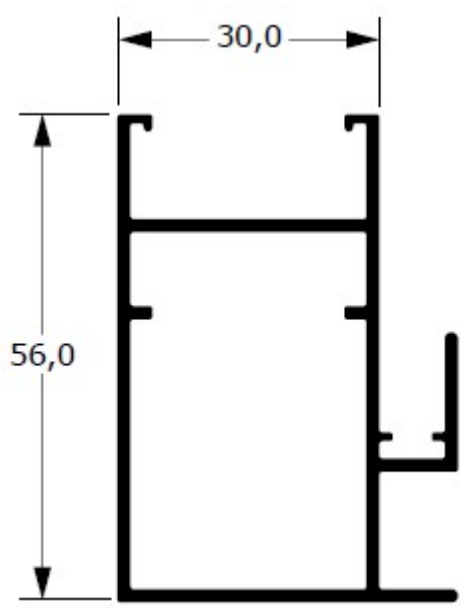


**30-008**

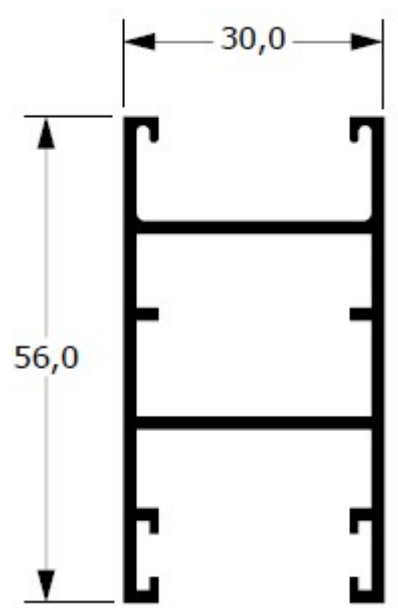
0,604 kg/m



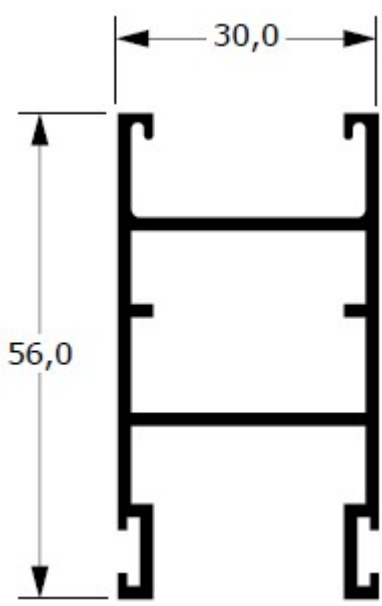
**30-014**  
0,618 kg/m



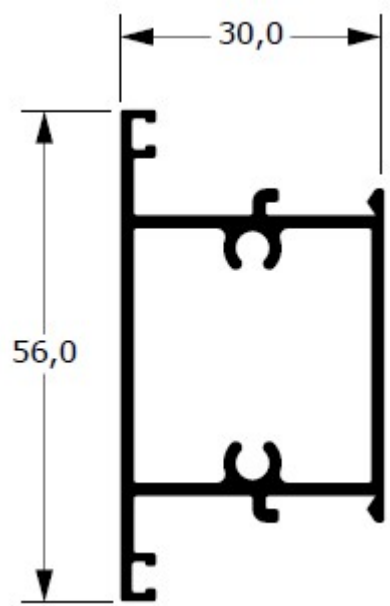
**30-259**  
0,852 kg/m



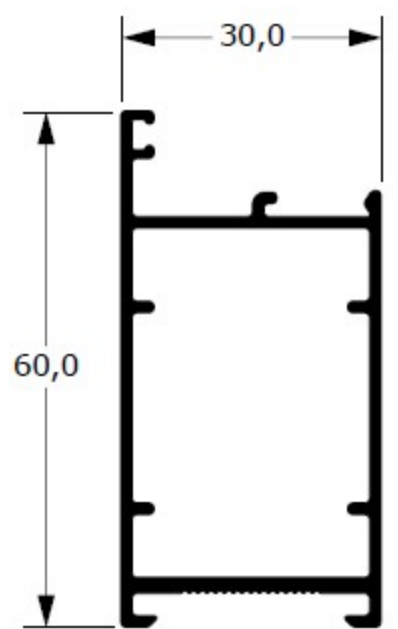
**30-015**  
0,782 kg/m



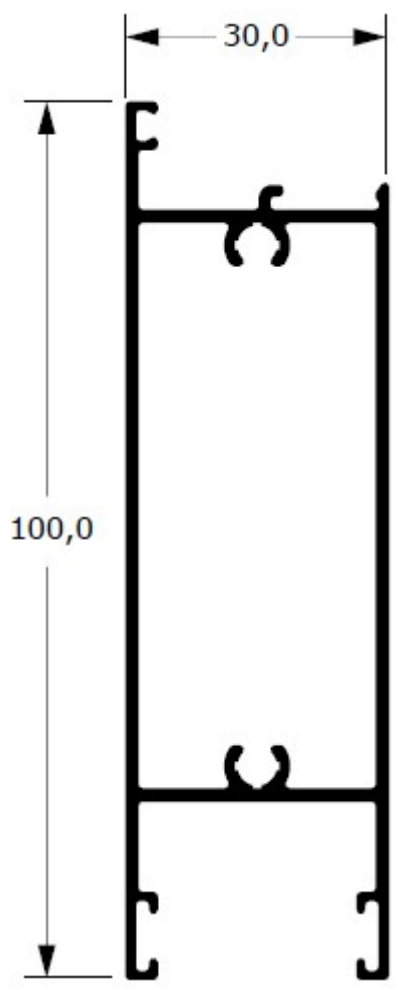
**30-272**  
0,761 kg/m



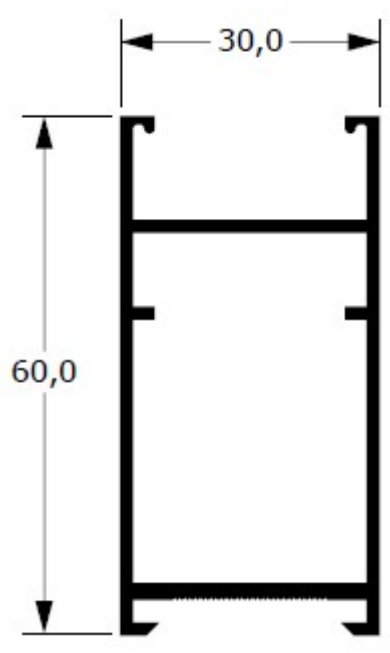
**30-025**  
0,794 kg/m



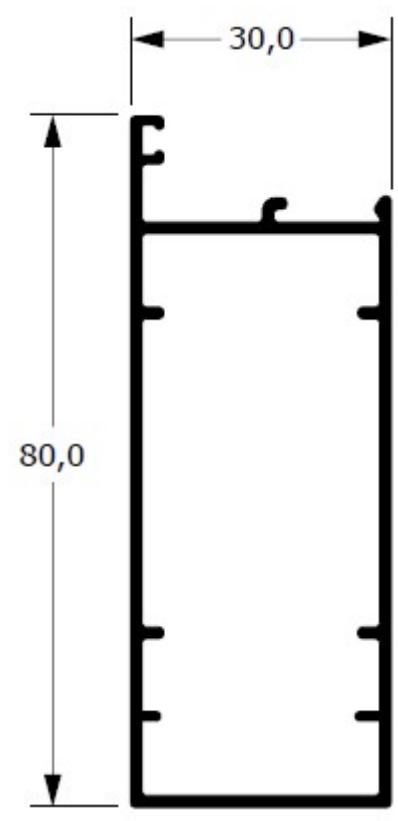
**30-026**  
0,695 kg/m



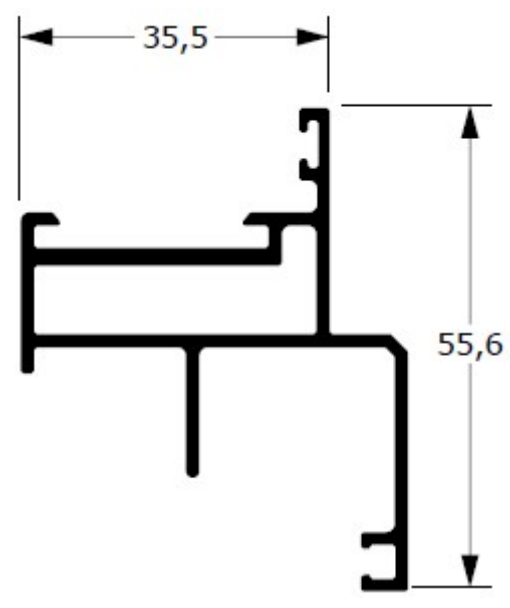
**30-028**  
1,128 kg/m



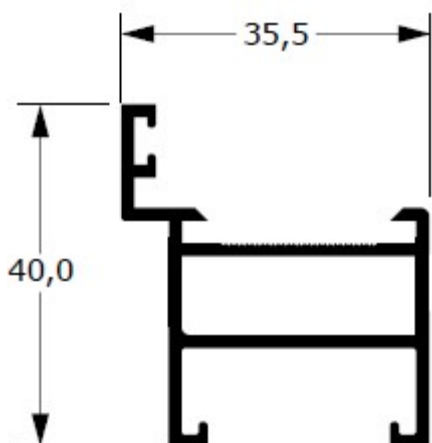
**30-077**  
0,686 kg/m



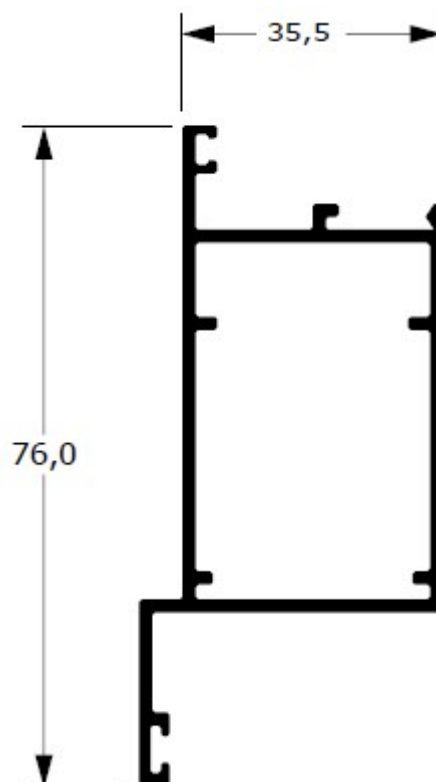
**30-033**  
0,803 kg/m



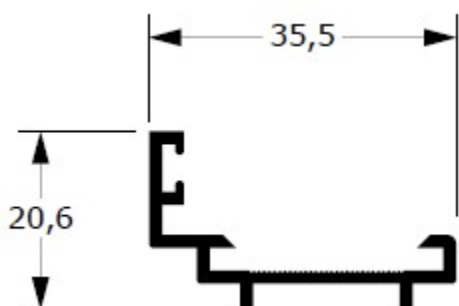
**30-027**  
0,788 kg/m



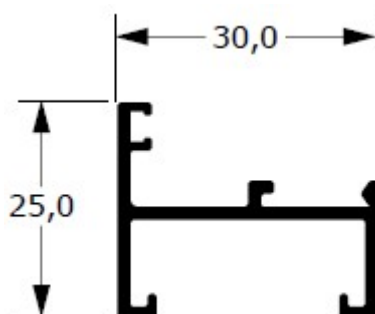
**30-023**  
0,538 kg/m



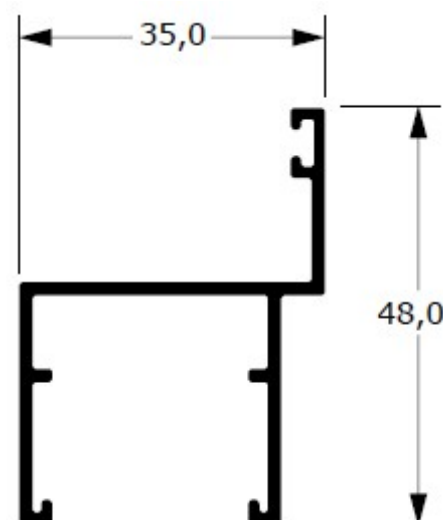
**78-723**  
0,830 kg/m



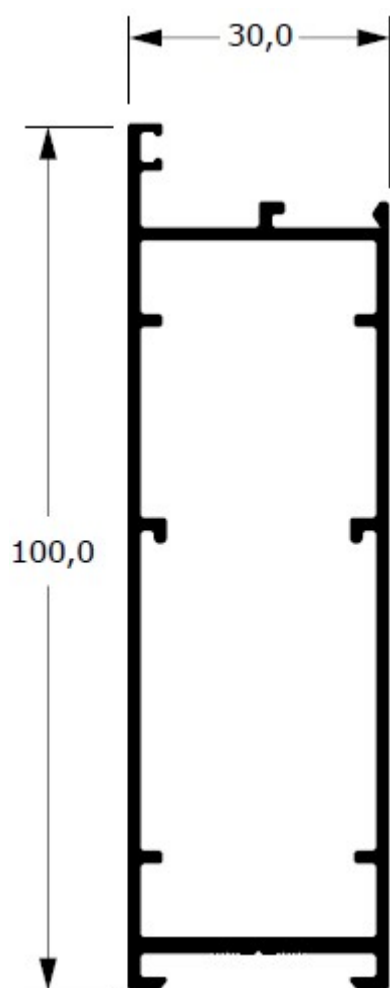
**30-034**  
0,291 kg/m



**30-052**  
0,343 kg/m

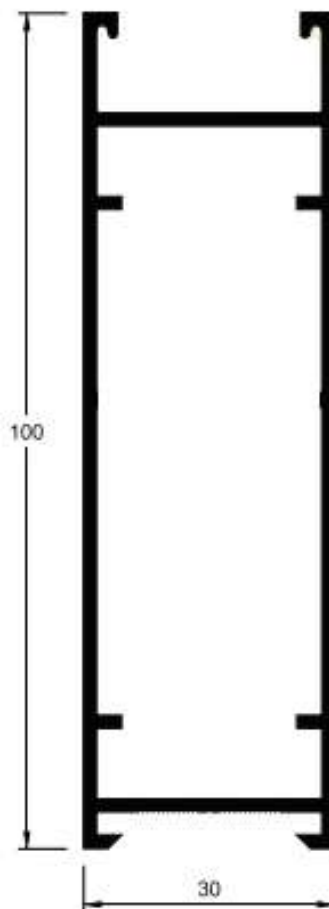


**30-084**  
0,504 kg/m



**30-082**

1,156 kg/m

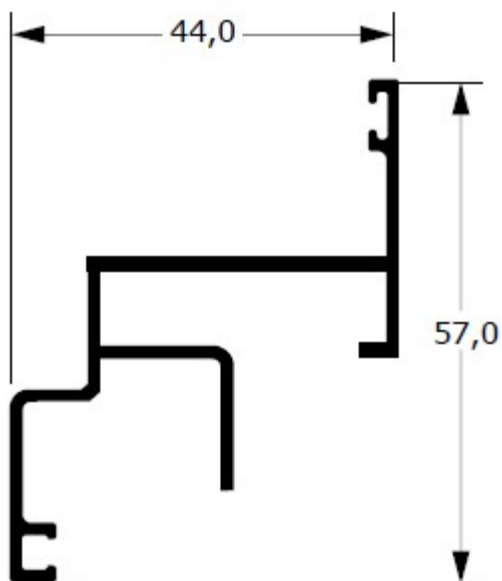


**30-177**

1,153 kg/m

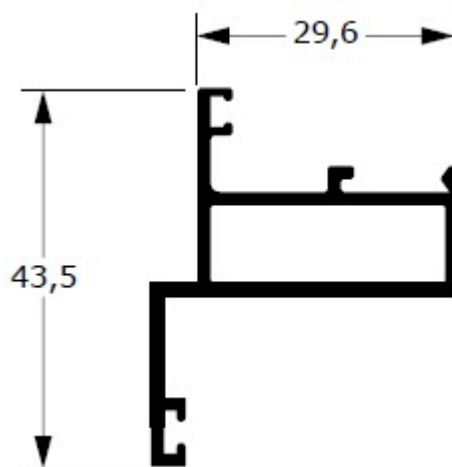






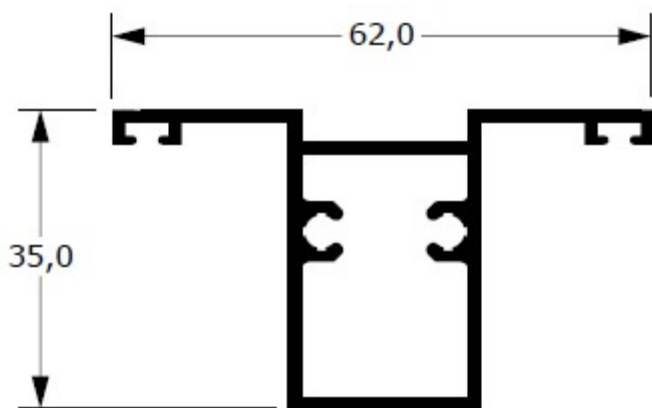
**30-048**

0,606 kg/m



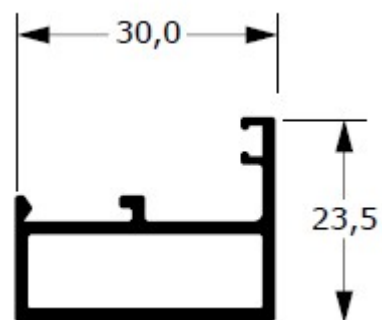
**30-049**

0,463 kg/m



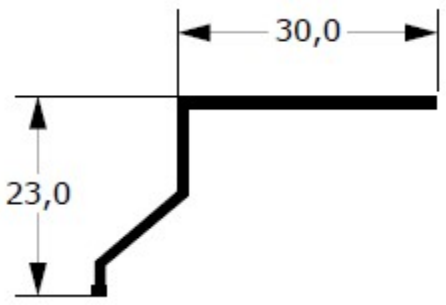
**30-235**

0,678 kg/m



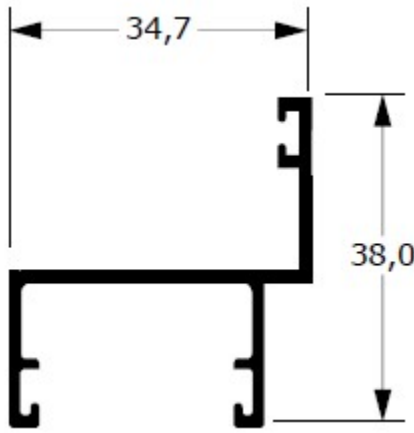
**30-051**

0,332 kg/m



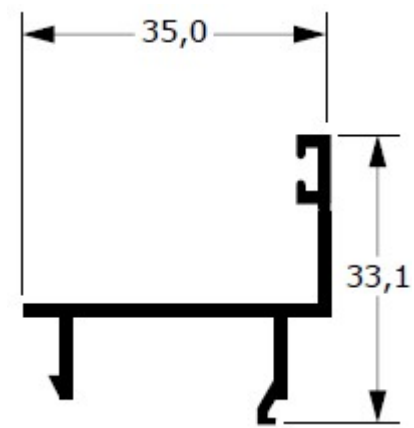
**CL-005**

0,212 kg/m



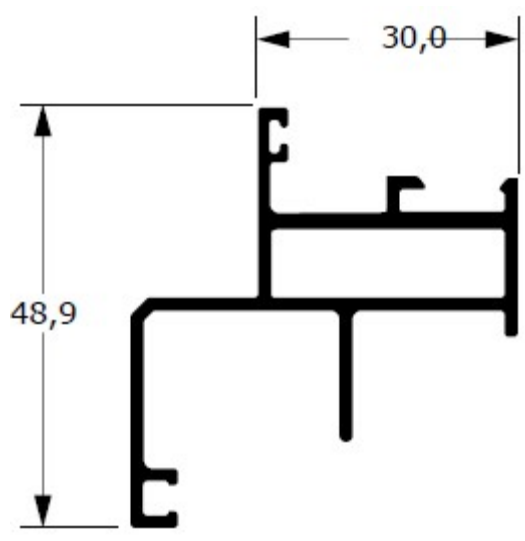
**30-054**

0,338 kg/m



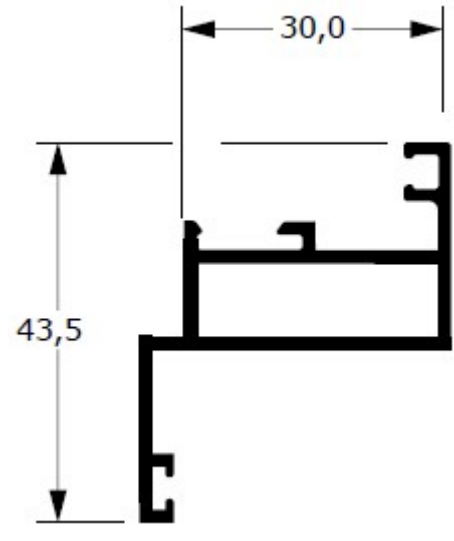
**30-056**

0,326 kg/m



**30-047**

0,567 kg/m



**30-050**

0,529 kg/m