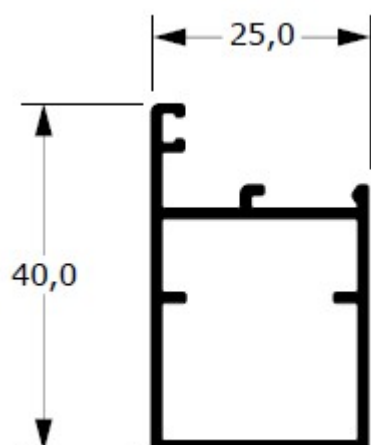


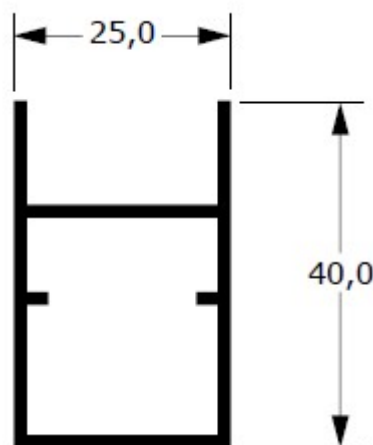
**CAMAL ALUMÍNIO** |||

LINHA 25



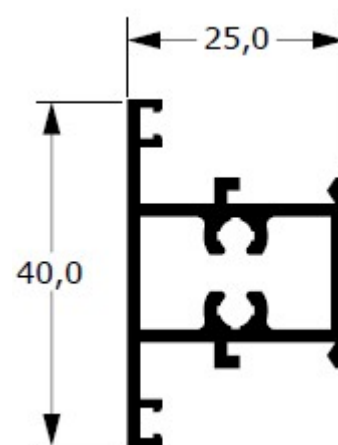
**25-016**

0,426 kg/m



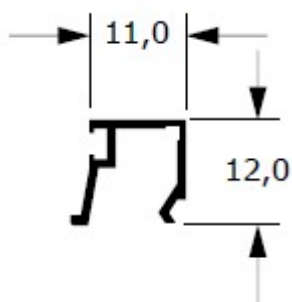
**25-012**

0,524 kg/m



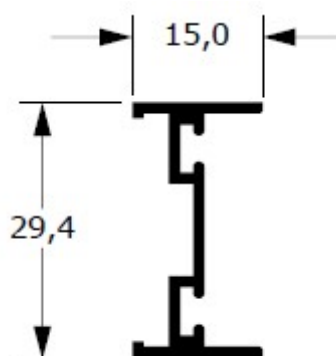
**25-026**

0,598 kg/m



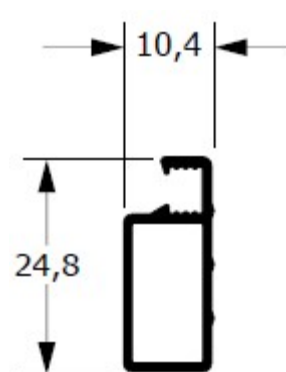
**BG-001**

0,101 kg/m



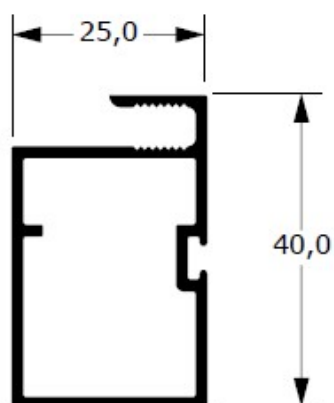
**25-021**

0,259 kg/m



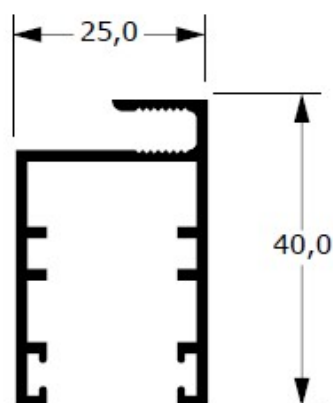
**78-2228**

0,187 kg/m



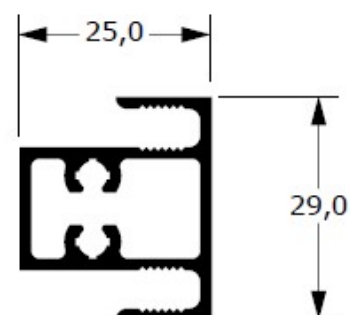
**25-549**

0,489 kg/m



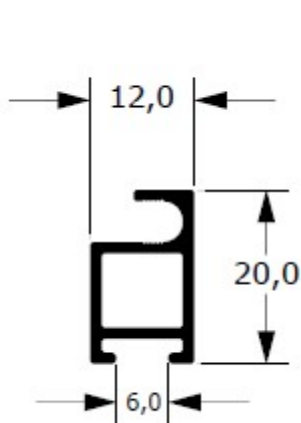
**25-551**

0,550 kg/m



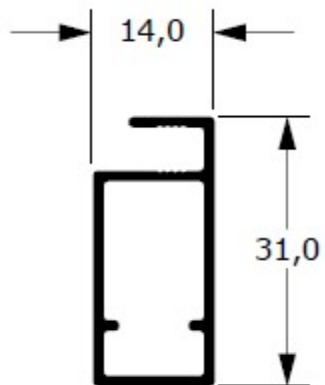
**25-550**

0,537 kg/m



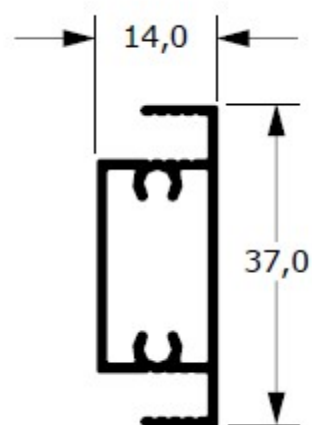
**GE-089**

0,222 kg/m



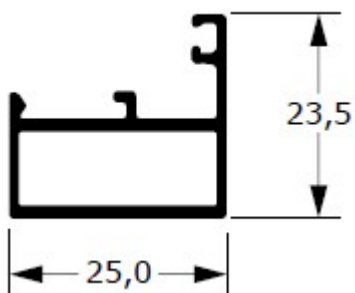
**GE-089A**

0,295 kg/m



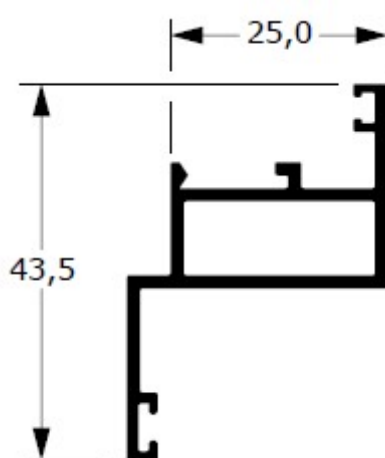
**GE-090**

0,377 kg/m



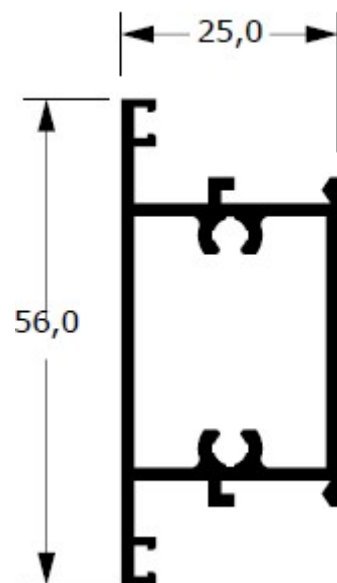
**25-001**

0,300 kg/m



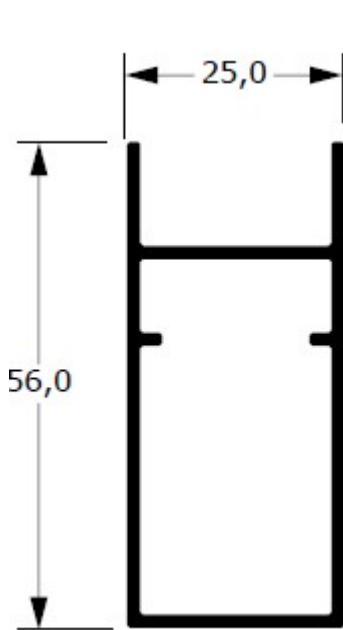
**25-018**

0,489 kg/m

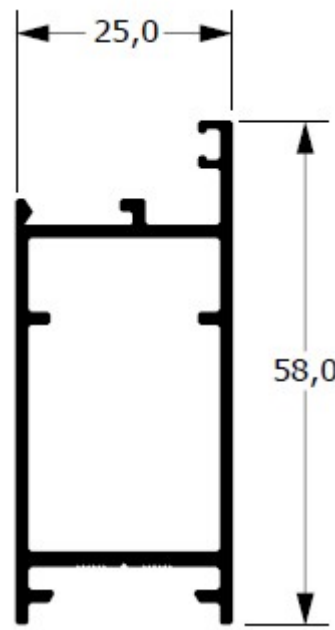


**25-508**

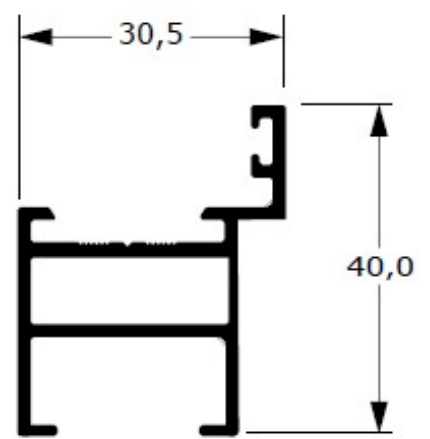
0,657 kg/m



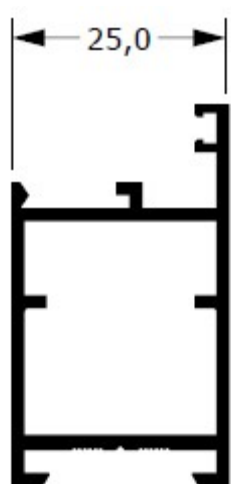
**A-194**  
0,654 kg/m



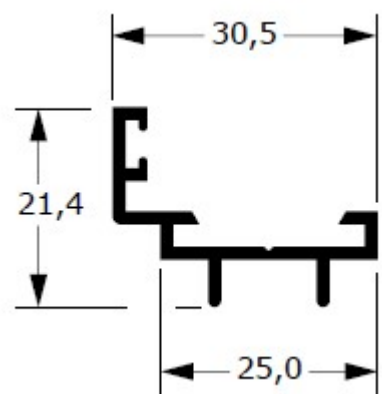
**25-542**  
0,578 kg/m



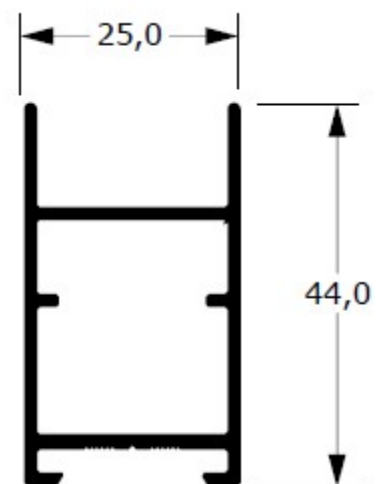
**25-540**  
0,453 kg/m



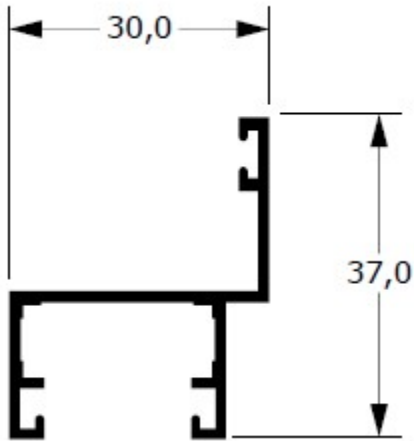
**25-546**  
0,589 kg/m



**25-548**  
0,294 kg/m

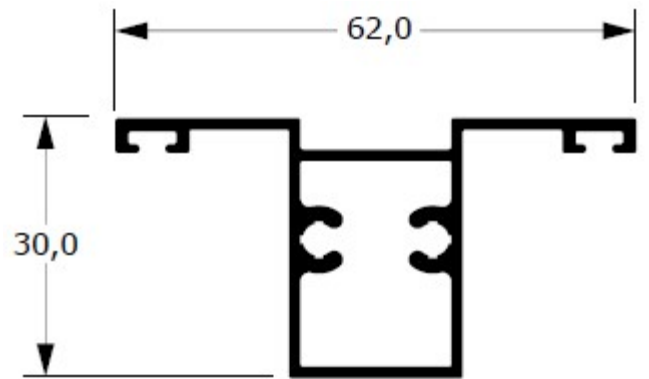


**25-545**  
0,592 kg/m



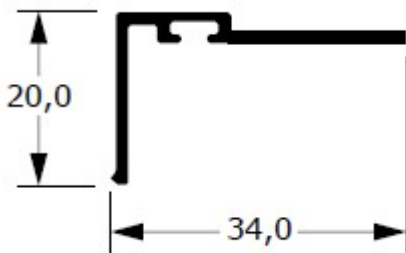
**25-002**

0,360 kg/m



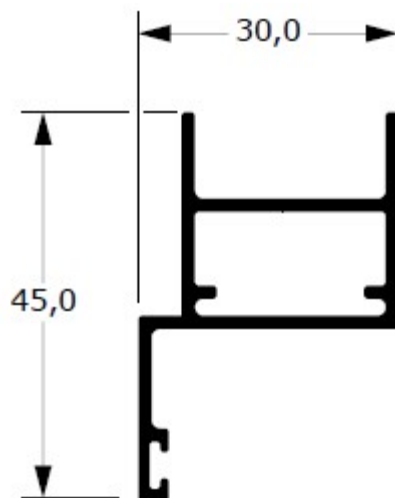
**25-669**

0,622 kg/m



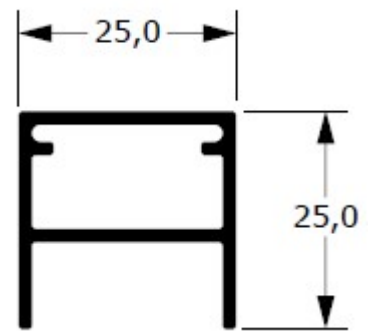
**CL-015**

0,219 kg/m



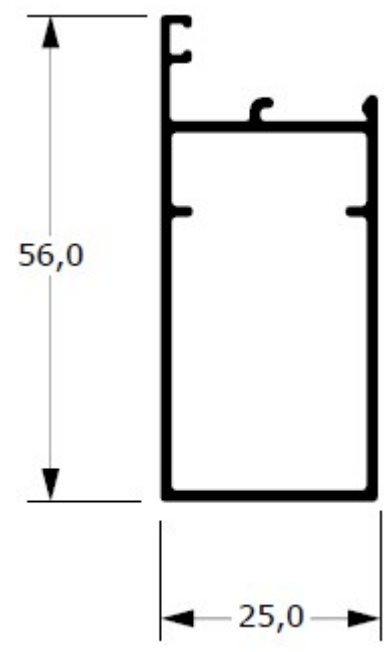
**25-522**

0,527 kg/m

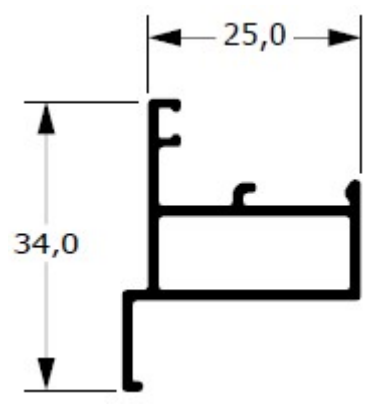


**25-017**

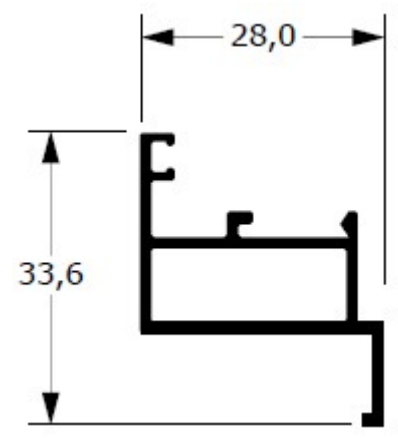
0,404 kg/m



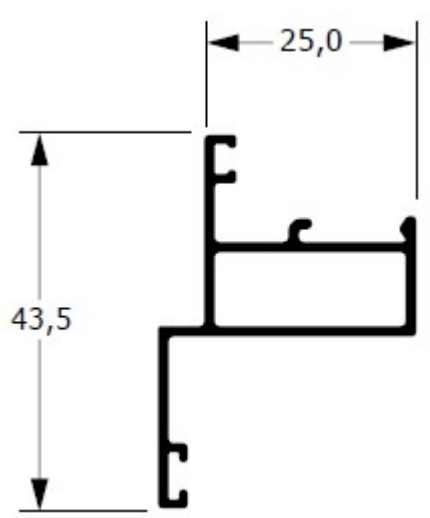
**25-504**  
0,558 kg/m



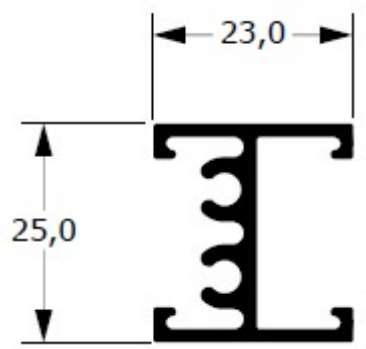
**25-523**  
0,342 kg/m



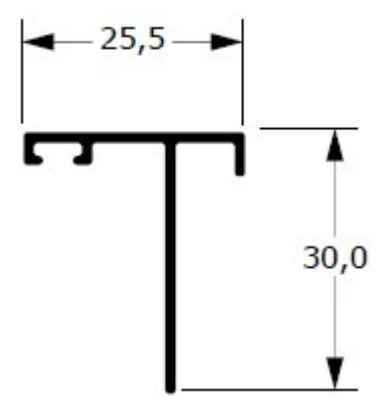
**25-524**  
0,427 kg/m



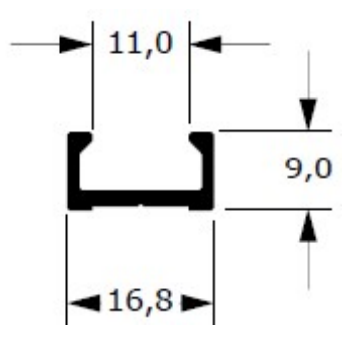
**25-005**  
0,394 kg/m



**25-022**  
0,446 kg/m



**25-677**  
0,210 kg/m



**CL-050**  
0,154 kg/m