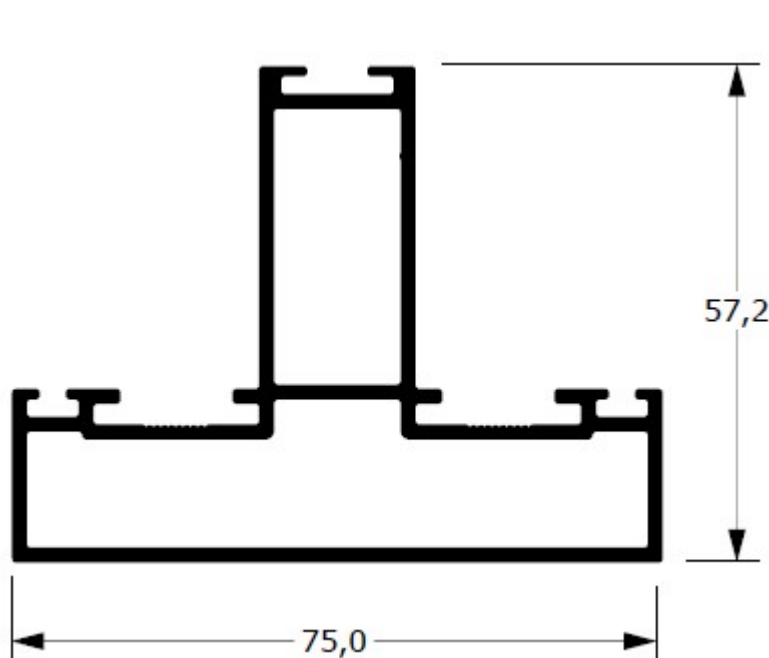


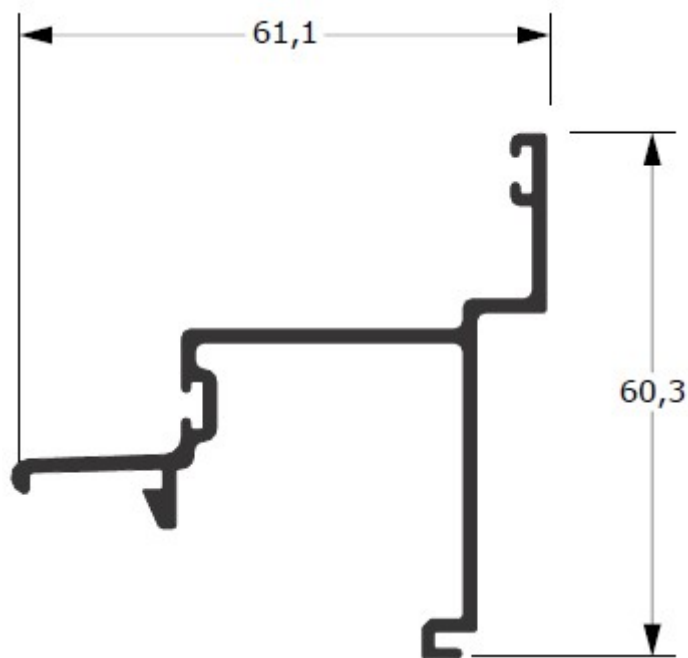
CAMAL ALUMÍNIO |||

FACHADA



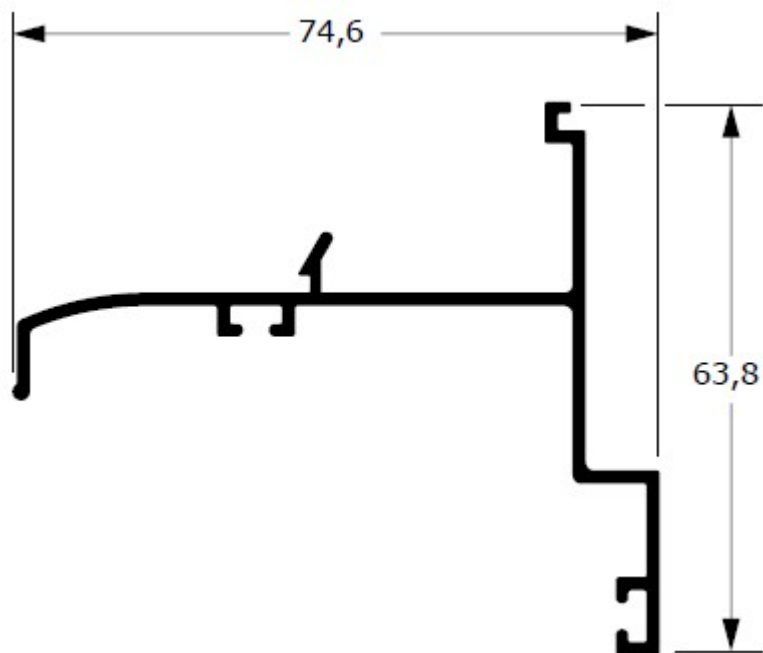
FC-232

1,433 kg/m



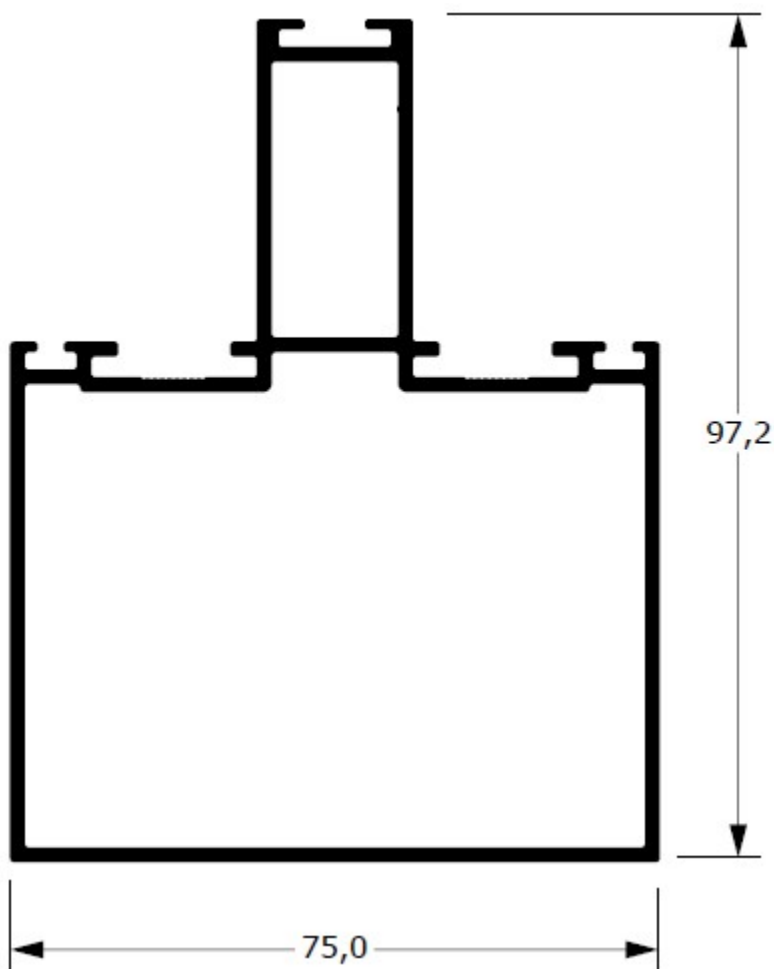
FC-227

0,675 kg/m

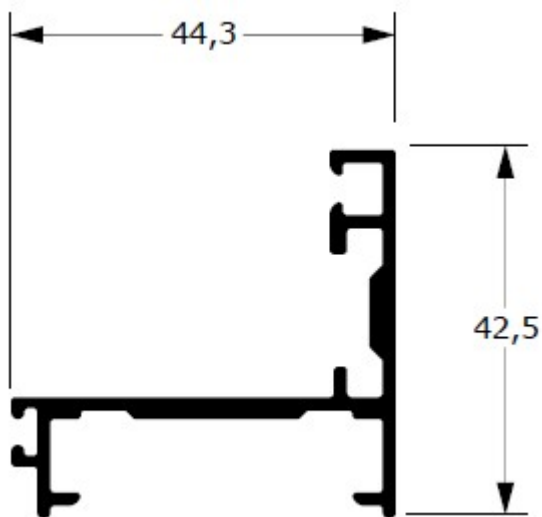


39-491

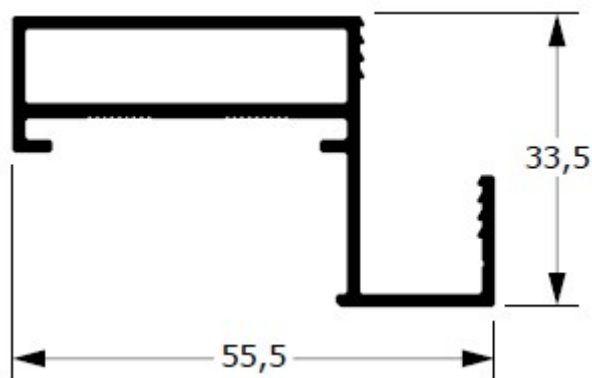
0,719 kg/m



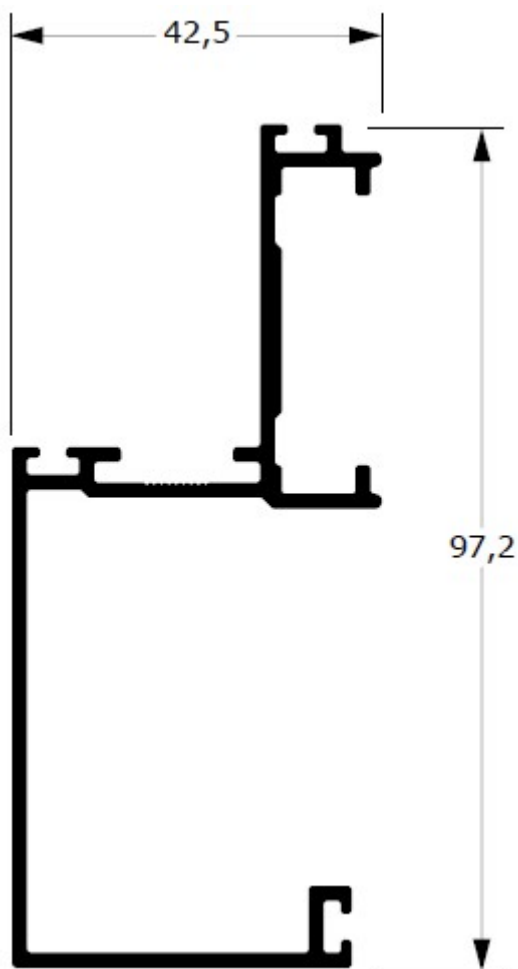
FC-202
1,801 kg/m



FC-225
0,642 kg/m

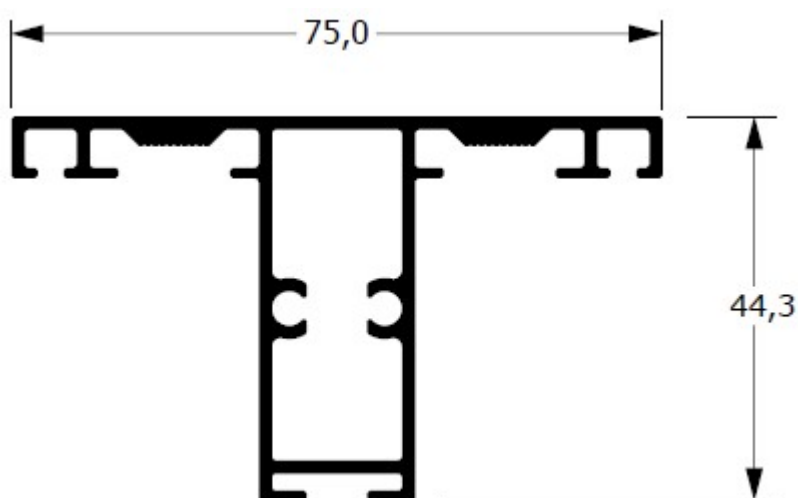


FC-293
0,683 kg/m



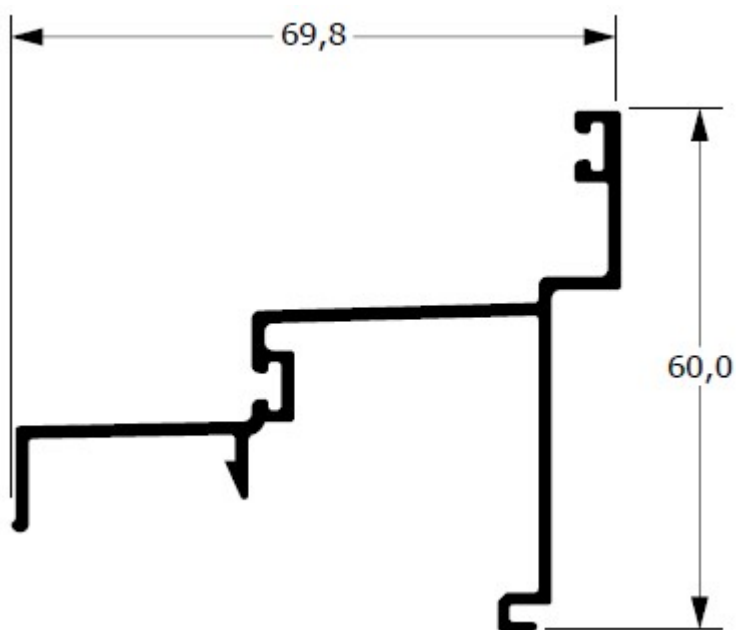
FC-243

1,109 kg/m



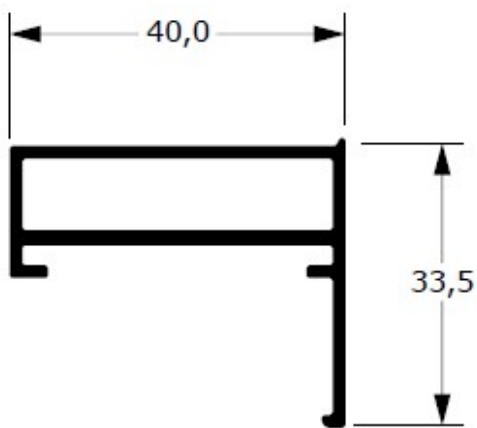
FC-231

0,984 kg/m



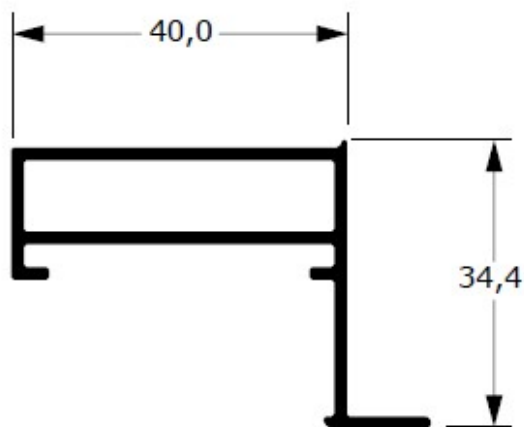
FC-222

0,759 kg/m



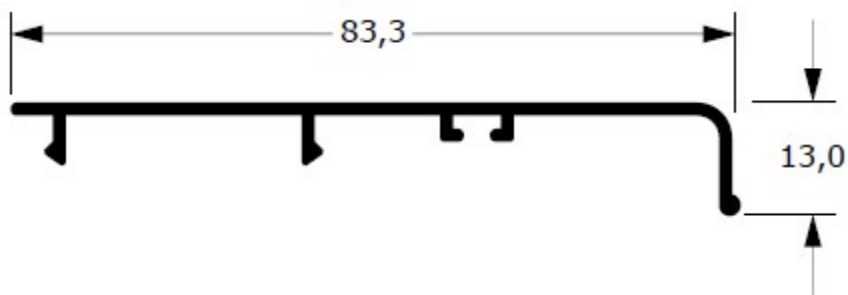
FC-261

0,563 kg/m



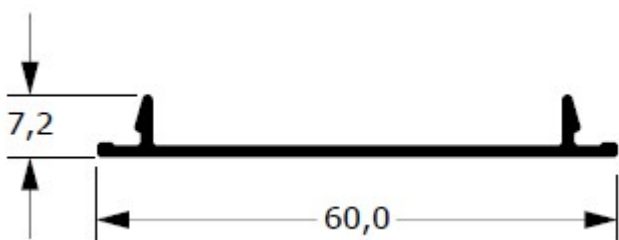
FC-228

0,570 kg/m



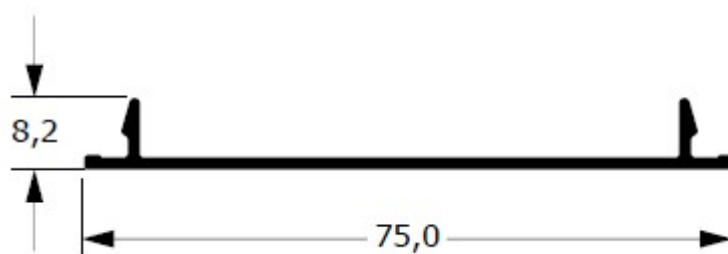
FC-229

0,467 kg/m



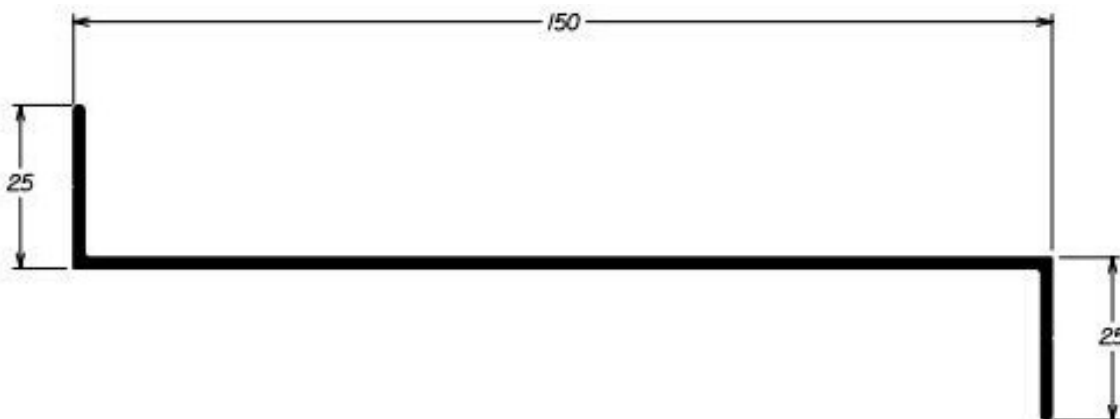
FC-085

0,280 kg/m



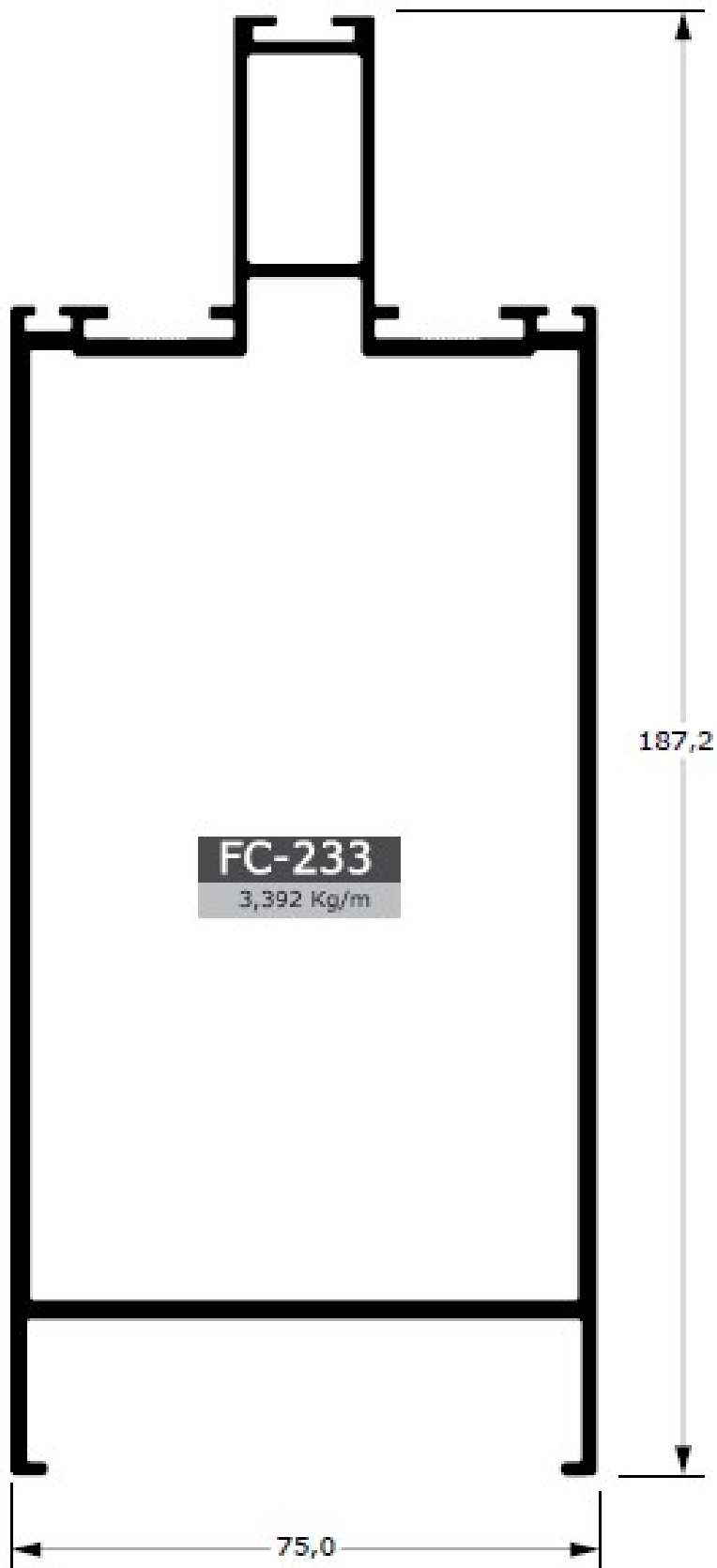
FC-234

0,344 kg/m

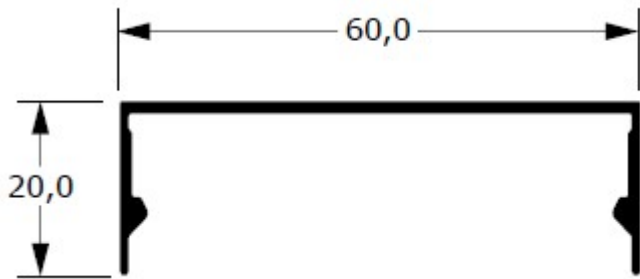


FC-088

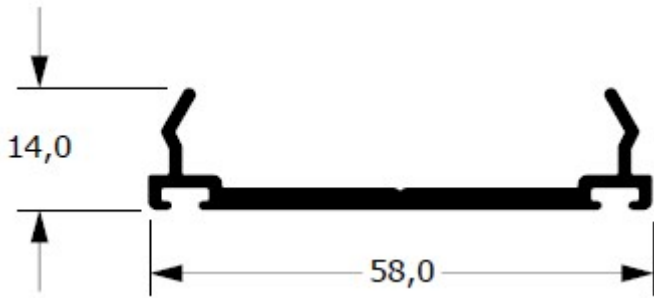
0,906 kg/m



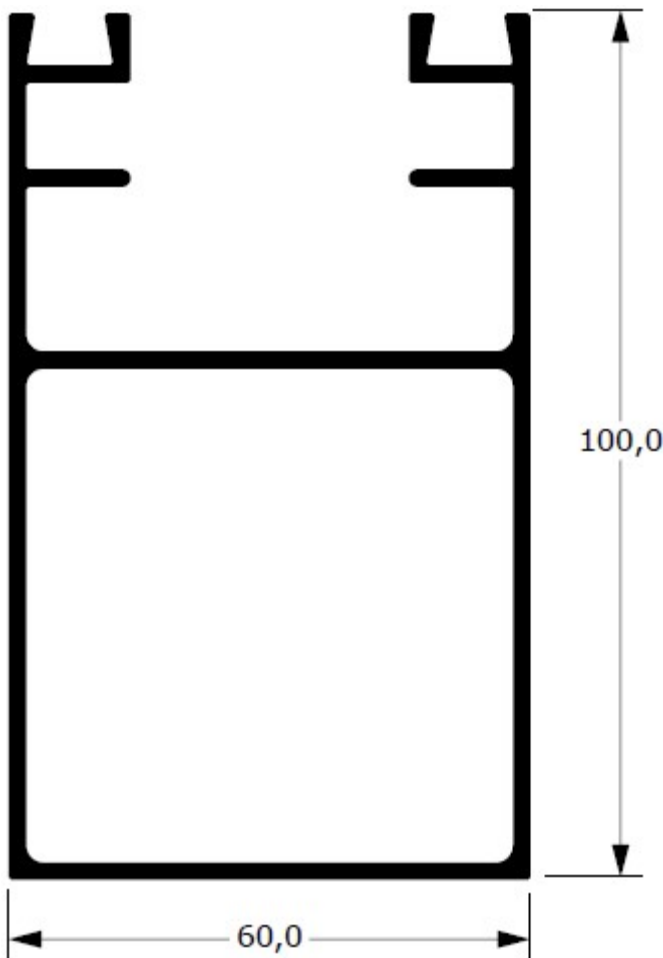
FC-233
3,392 kg/m



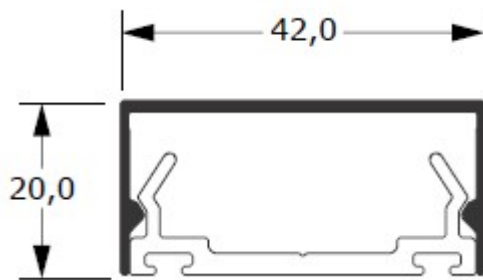
FC-544
0,380 kg/m



FC-419
0,484 kg/m

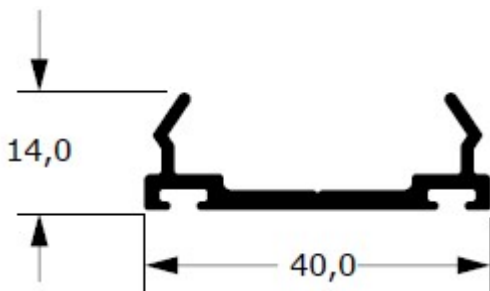


FC-007
2,061 kg/m



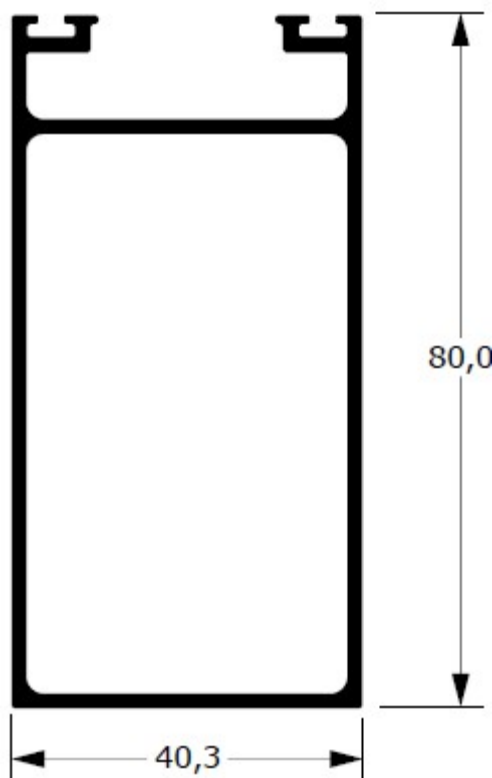
FC-013

0,264 kg/m



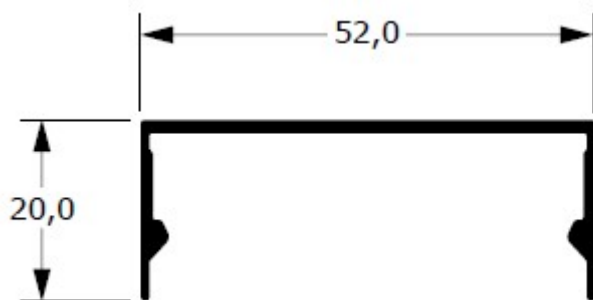
FC-014

0,379 kg/m



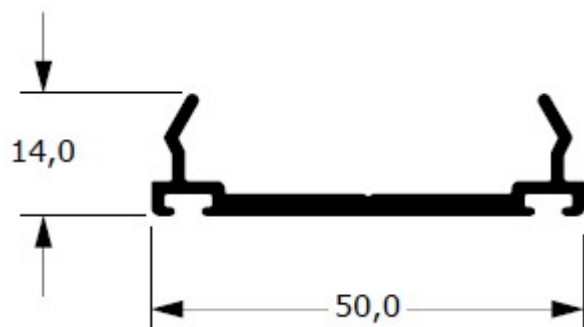
FC-012

1,206 kg/m



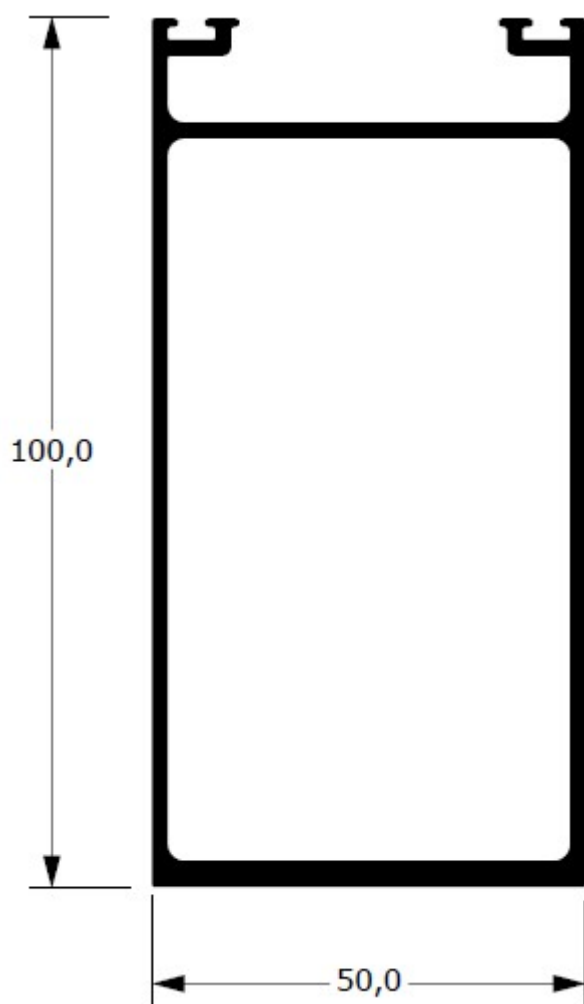
FC-542

0,350 kg/m



FC-543

0,430 kg/m



FC-017

1,705 kg/m